

CAPPA ARIA 80 / HOOD ARIA 80
Scheda installazione / Installation sheet

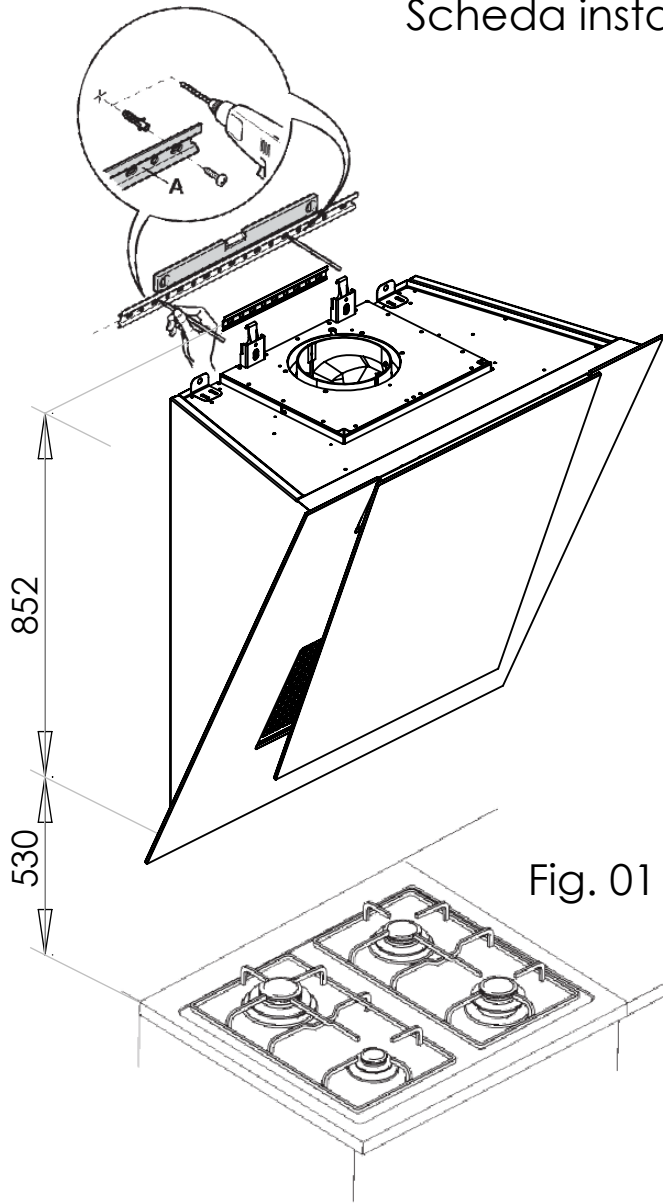


Fig. 01

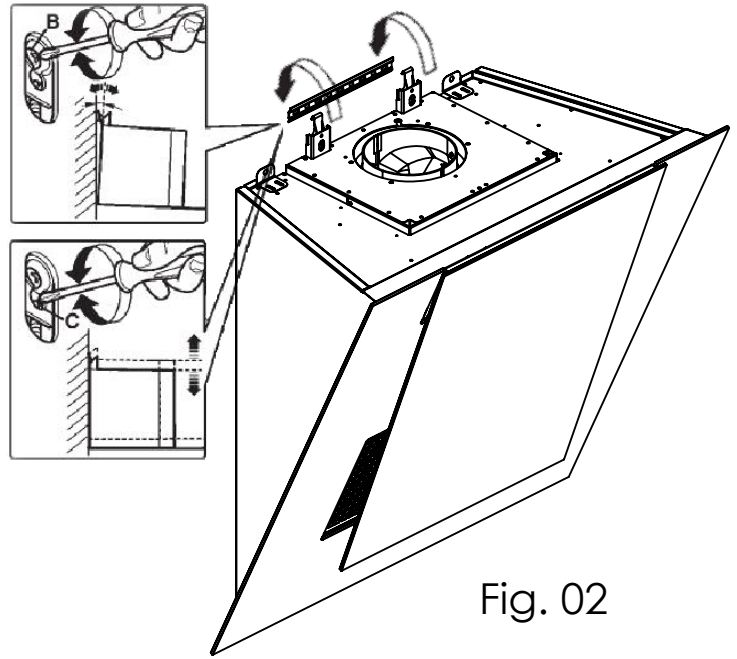


Fig. 02

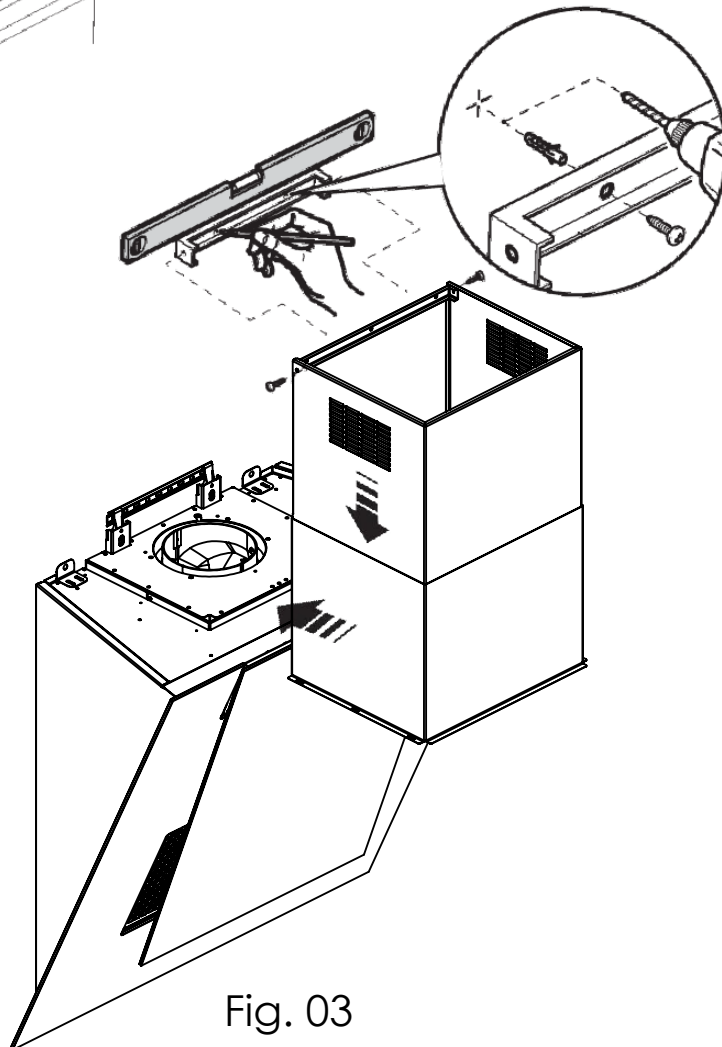


Fig. 03