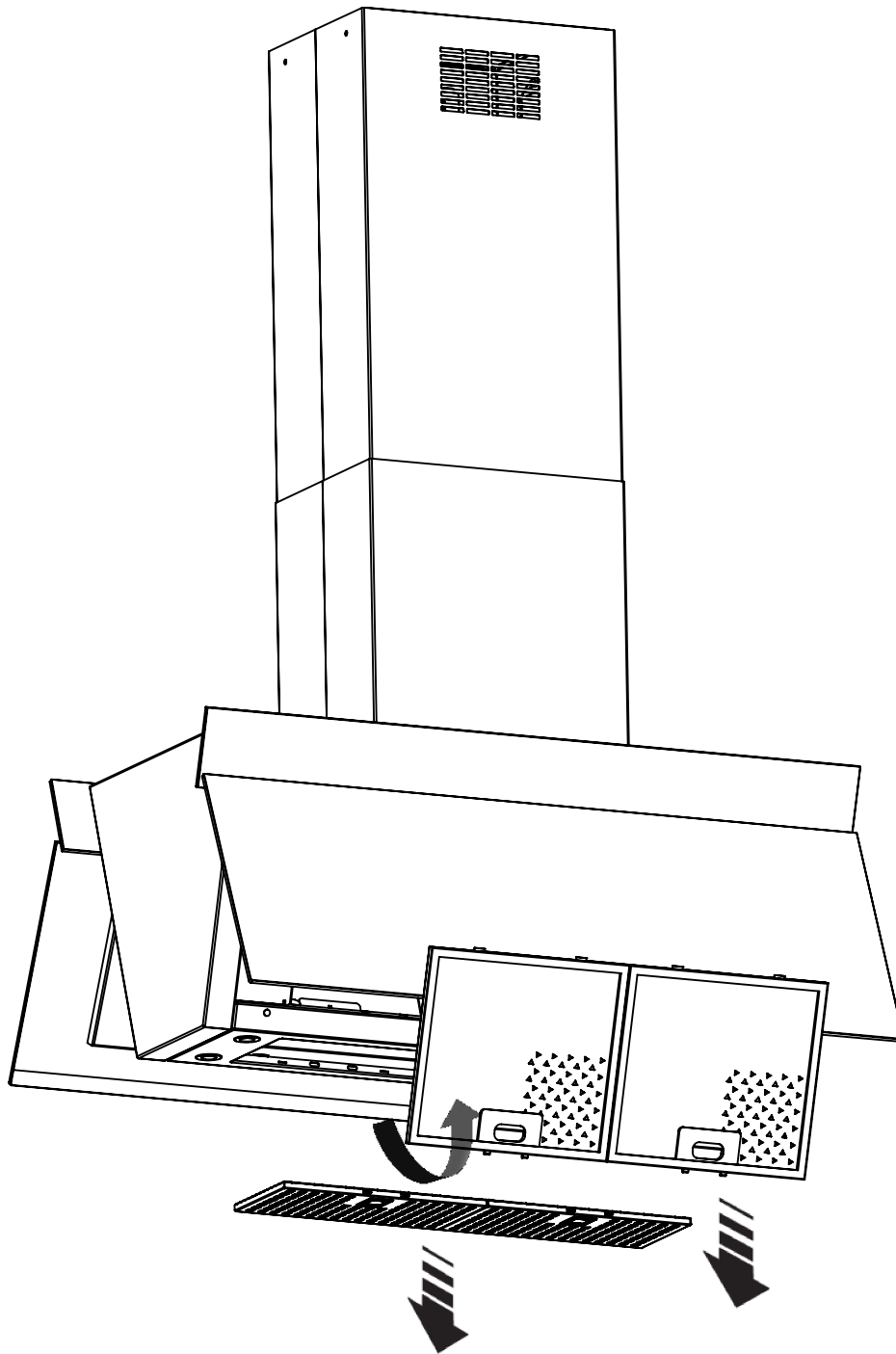


ISTRUZIONI DI MONTAGGIO  
CAPPA BUTTERFLY ISOLA  
(a cura di personale qualificato)

ASSEMBLY INSTRUCTIONS FOR THE  
WALL-MOUNTED BUTTERFLY ISLAND  
(by qualified staff)



- a) Prima di procedere leggere attentamente le istruzioni generali del libretto istruzioni (sezioni da A a N).
- b) Seguire le indicazioni della sez."O" del libretto Fasi 1 e 2. Collegare provvisoriamente la cappa alla rete di alimentazione, rispettando tutte le norme vigenti, aprire l'anta agendo sulla pulsantiera come indicato nelle istruzioni di funzionamento dell'elettronica (non aprire manualmente l'anta pena il danneggiamento della cappa). Scollegare la cappa dalla rete di alimentazione. Con anta aperta e dopo aver rimosso i filtri agganciare la cappa come indicato Fase 3 del libretto.

- a) Before starting read the general instructions booklet carefully (from sections A to N). Follow the instructions section "O" of the booklet step 1 and 2. Connect the hood to the power network provisionally, respecting laws in force, open the door using the push-button panel as shown in electronic operations (do not open the door manually or you will damage the hood). Disconnect the hood from the power network. With the door open, and after removing filters, hook the hood up as shown step 3 of the booklet.