

# Lumière

Suspendue

E-ion



**Touches sensibles  
et fonction automatique**



**Technologie E.ion**



**Aspiration périmétrale**

\*Hotte cuisine

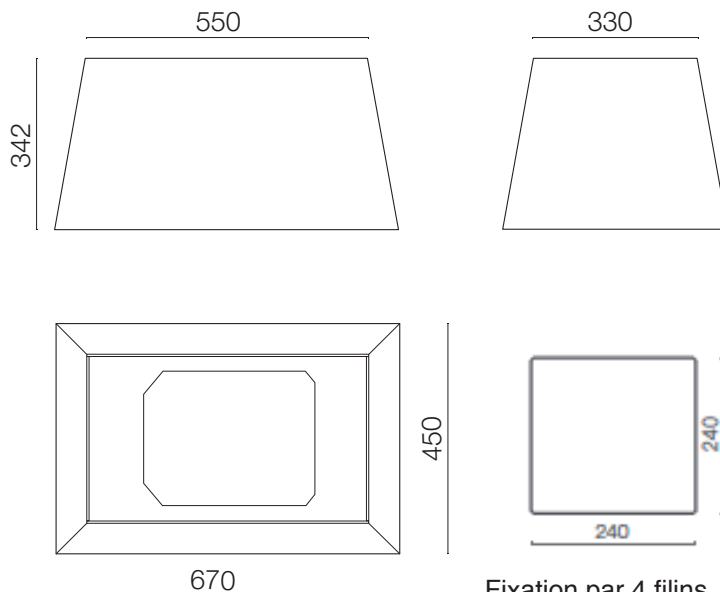
**falmec**  
JUST COOKERHOODS\*



## Caractéristiques

- Verre trempé blanc
- Aspiration périmétrale
- Système de Ionisation pour un air pur
- Commandes sensibles + capteur sensoriel
- Éclairage LED
- Filtre combiné Charbon / Zéolite réactivable
- Filtres Top lavables au lave-vaisselle

Moteur et commandes	450 m <sup>3</sup> /h 4 vitesses	Touches sensibles et capteur sensoriel
Filtres	Filtre combiné Charbon / Zéolite réactivable	
	Top 235x306 mm	
Éclairage	LED 4x1,2 W	
Distance minimale du plan de travail	60 cm	



Fixation par 4 filins d'acier réglables jusqu'à 110 cm.  
Câbles réglables de 2m40 en option.

## Technologie

### E-ion facilite l'installation et améliore le quotidien :

- Disparition du conduit d'évacuation
  - Fini les échanges thermiques : compatibilité BBC (Bâtiment Basse Consommation)
  - Installation facilitée avec plus de liberté
- Un air purifié bénéfique pour le corps et la santé
- Fonction automatique pour ne plus se soucier de la mise en service

Turbine tangentielle	Hottes équipées d'un moteur 450 m <sup>3</sup> /h			
Vitesse du moteur	1	2	3	4
Capacité (m <sup>3</sup> /h) dB(A) <sub>re1pW</sub> - I.E.C.60704-2-13	56	61	63	65
Puissance (W)	75	90	100	140

## Données logistiques

	Dimensions	Poids brut / net (kg)	Code EAN	Code article
Hotte suspendue	Partie haute (LxP) : 55x33 cm Partie basse (LXP) : 67x45 cm Hauteur : 33,5 cm	35/32	8034122346960	119721
Filin	2m40	-	8034122708201	120609
Filtre à charbon / Zéolite	-	0,30/-	8034122708133	120891