

Exploit Top

Murale 90 cm

Collection Intemporelles

Finition inox et aluminium anodisé



Commandes électroniques
rétro-éclairées



Finition Stratox



Aspiration périmétrale

*Hôte culture

Caractéristiques

- Acier anti-trace Fasteel
- Aspiration périmétrale
- Commandes électroniques rétro-éclairées
- Filtres à graisse métalliques lavables
- Éclairage LED
- 1 Filtre à charbon actif livré
- Fonction recyclage ou évacuation
- Bandeau aluminium anodisé

Moteur et Commandes	800 m ³ /h P.EL. 4 vitesses
Filtres	"Base" 277x294 mm À charbon actif : 114164
Éclairage	LED 2x1,2 W
Distance minimale du plan de travail 60 cm	

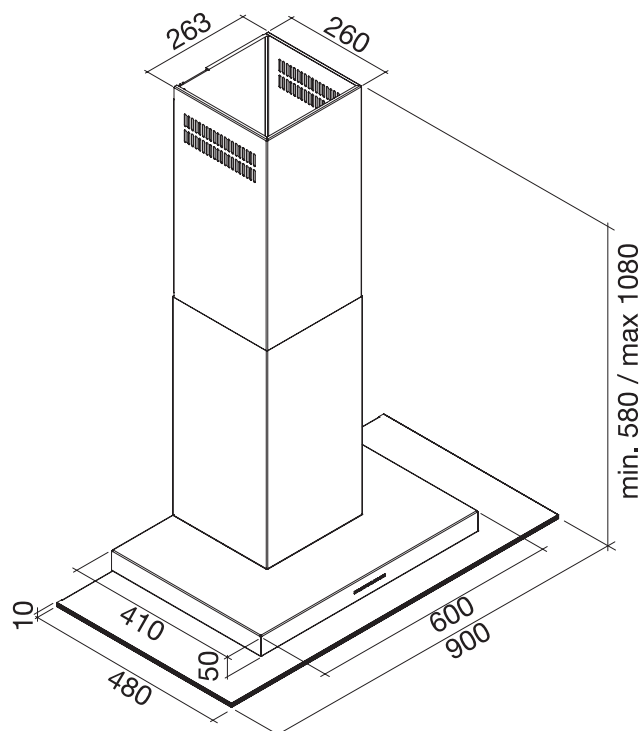
Performances

- Capacité d'évacuation : 800 m³/h

Vitesse du moteur	1	2	3	4
Niveau sonore dB (A) re 1pW - I.E.C.60704-2-13	40	50	58	65
Capacité (m ³ /h)	225	335	460	655
Puissance (W)	87	112	150	243
Pression (Pa)	190	290	360	420

Options

- Moteur déporté sous comble
- Moteur déporté extérieur
- Extensions murales 700 ou 960 mm
- Déflecteur d'air



Données logistiques

	Dimensions (HxLxP) (mm)	Volume (m ³)	Poids brut / net (kg)	Code EAN	Code article
Hotte Murale	450x1035x740	0,34	37/36	8034122100654	120870
Extension 700 mm	980x340x280	0,10	4/3	8034122702506	114203
Extension 960 mm	980x340x280	0,09	4/3	8034122702520	114156
Filtre à charbon	21x235x101	0,35	-	8034122703534	114164
Mot. dép. comble	370x440x390	0,06	5/4	8034122708225	120860
Mot. dép. extérieur	530x550x270	0,08	11/10	8034122707433	118358
Déflecteur d'air	-	-	-	8034122707723	119624