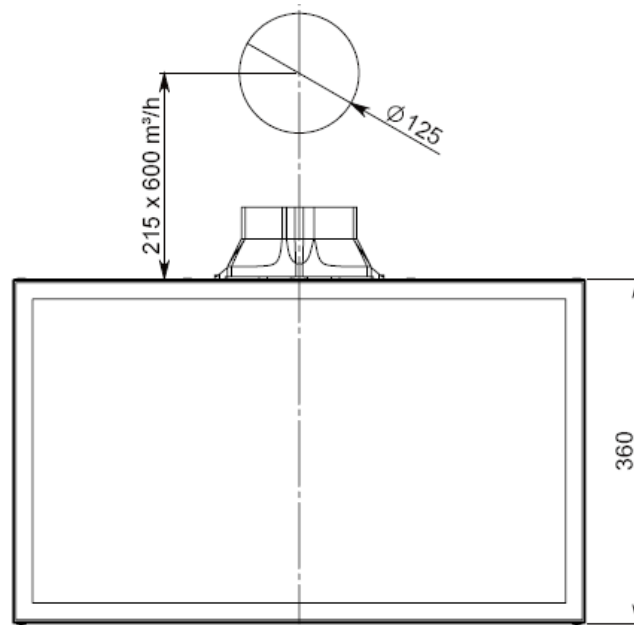
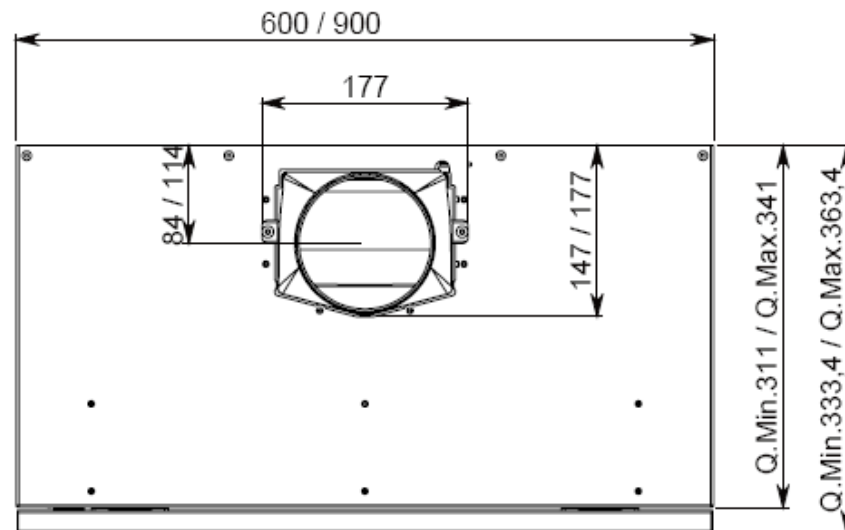


# Dessin technique

- Integrata



**Hauteur sortie d'air**



**Position sortie air**