

# Istruzione per montaggio

## Instructions for mounting

Fig. 1

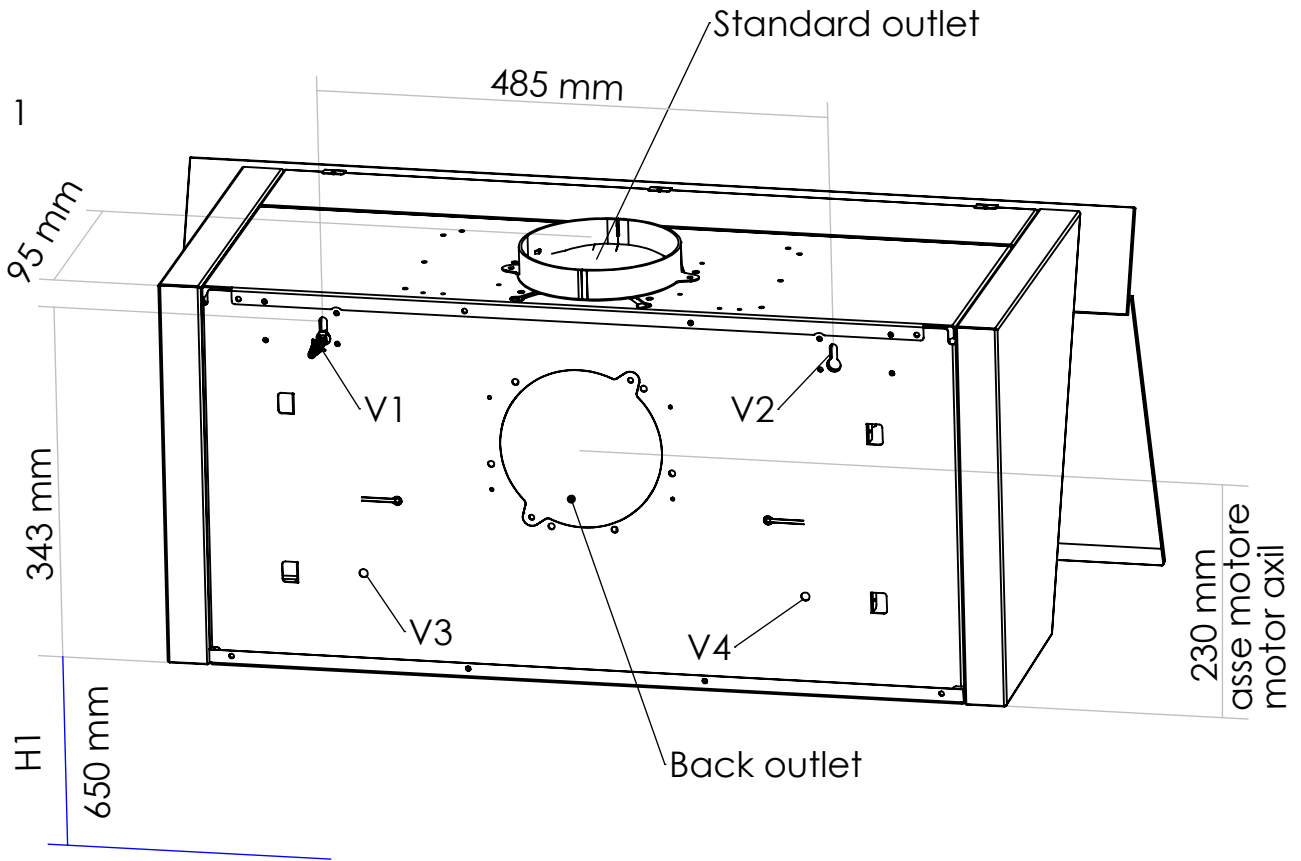
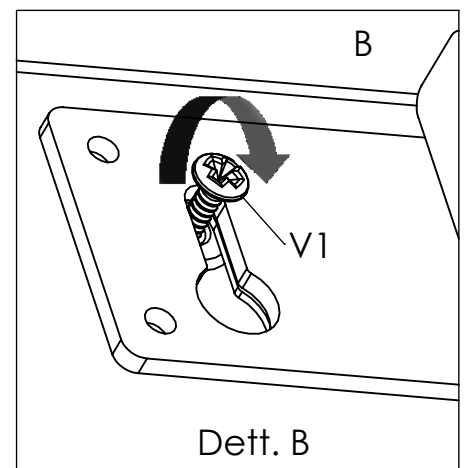
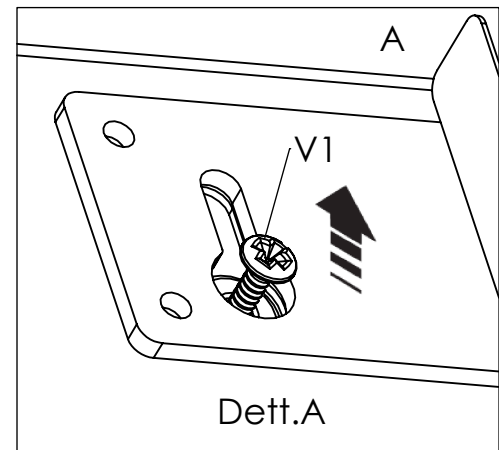
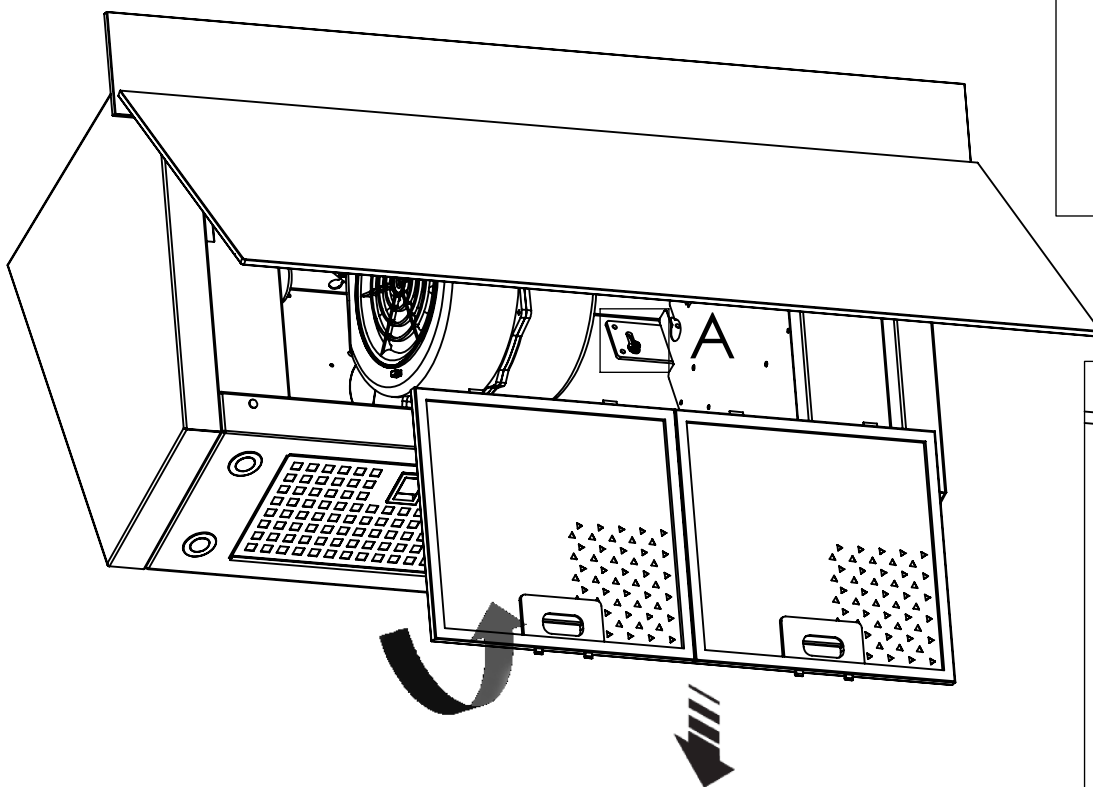


Fig. 2



ISTRUZIONE DI MONTAGGIO CAPPA BUTTERFLY PARETE  
(a cura di personale qualificato)

- Prima di procedere leggere attentamente le istruzioni generali del libretto istruzioni (sezioni da A a N). Segnare i punti di foratura secondo lo schema allegato, considerando una distanza H1 di 65 cm tra piano cottura e parte inferiore della cappa (vedi fig.1);
- Forare, inserire n° 2 tasselli ad espansione Ø 8mm e le relative viti V1 e V2 senza serrarle in modo definitivo. Collegare provvisoriamente la cappa alla rete di alimentazione, rispettando tutte le norme vigenti, aprire l'anta agendo sulla pulsantiera come indicato nelle istruzioni di funzionamento dell'elettronica (**non aprire manualmente l'anta pena il danneggiamento della cappa**). Scollegare la cappa dalla rete di alimentazione. Con anta aperta e dopo aver rimosso i filtri agganciare la cappa come indicato in fig. 2 (dettaglio A). Controllare con una bolla di livello l'allineamento orizzontale e verticale e fissare in modo definitivo la cappa serrando le viti V1 e V2 (dettaglio B). Per evitare lo sganciamento della cappa dovuto ad una pressione sottostante, fissarla alla parete con un tassello ad espansione e relativa vite utilizzando gli appositi fori di sicurezza V3 e V4 presenti sul retro della cappa.
- Nel caso di cappa aspirante individuare la lunghezza ottimale del tubo di scarico ed eseguire il collegamento secondo le norme vigenti. In caso di cappe solo filtrante vedi libretto istruzioni. Completare il collegamento elettrico della cappa, rispettando le norme vigenti, solo dopo aver disinserito l'alimentazione elettrica.
- Fissare il kit camino con prolunga secondo le indicazioni del libretto istruzioni. Collegare la cappa all'alimentazione elettrica e rimontare i filtri metallici.

INSTRUCTIONS POUR LE MONTAGE DE LA HOTTE BUTTERFLY MURALE  
(à effectuer par du personnel spécialisé)

- Avant de procéder, lire attentivement les instructions générales du livret d'instruction (sections de A à N). Marquer les points où forer selon le schéma ci-joint, en considérant une distance H1 de 65 cm entre le plan de cuisson et la partie inférieure de la hotte (voir la fig.1) ;
- Forer, introduire 2 chevilles expansibles de 8mm de diamètre ainsi que les vis V1 et V2 sans les serrer de manière définitive. Raccorder provisoirement la hotte au réseau d'alimentation électrique en respectant toutes les normes en vigueur, ouvrir la porte en intervenant sur le boîtier comme indiqué dans les instructions du fonctionnement de l'électronique (**ne pas ouvrir la porte manuellement sous peine d'endommager la hotte**). Débrancher la hotte du réseau d'alimentation. Avec la porte ouverte et après avoir enlevé les filtres, accrocher la hotte comme indiqué sur la fig. 2 (détail A). Vérifier à l'aide d'un niveau à bulle l'alignement horizontal et vertical et fixer définitivement la hotte en serrant les vis V1 et V2 (détail B). Pour éviter que la hotte ne se décroche à cause d'une pression venant d'en bas, veuillez la fixer au mur à l'aide d'une cheville expansible et de la vis en utilisant les trous V3 et V4 prévus au dos de la hotte.
- En cas de hotte aspirante, identifier la longueur optimale du tuyau d'évacuation et effectuer le raccordement selon les normes en vigueur. En cas de hotte uniquement filtrante, consulter le livret d'instruction. Compléter le raccordement électrique de la hotte en respectant les normes en vigueur, effectuer cette opération seulement après avoir coupé l'alimentation électrique.
- Fixer le kit cheminée avec la rallonge suivant les indications contenues dans le livret d'instruction (sect. O phase 4). Brancher la hotte à l'alimentation électrique et remonter les filtres métalliques.

INSTRUKCJA MONTAŻU OKAPU ŚCIENNEGO BUTTERFLY  
(do wykonania przez wykwalifikowany personel)

- Przed przystąpieniem do czynności należy dokładnie przeczytać ogólne wskazówki zawarte w instrukcji obsługi (sekcje od A do N). Zaznaczyć punkty do przewiercenia zgodnie z załączonym schematem, biorąc pod uwagę odległość H1 równą 65 cm pomiędzy płytą grzejną a dolną częścią okapu (patrz rys.1);
- Wywiercić otwory, włożyć 2 kolki rozporowe o Ø 8mm i odpowiadające im wkręty V1 i V2 bez ich definitywnego dokręcenia. Prowizorycznie podłączyć okap do sieci zasilania, przestrzegając wszystkich obowiązujących przepisów, otworzyć drzwiczki za pomocą panela przyciskowego jak wskazano w instrukcjach dotyczących funkcjonowania elementów elektronicznych (**nie otwierać ręcznie drzwiczek, aby nie uszkodzić okapu**). Odlączyć okap od sieci zasilania. Z otwartymi drzwiczkami i po usunięciu filtrów, zaczepić okap jak wskazano na rys. 2 (szczegół A). Za pomocą poziomicy ampułkowej, sprawdzić poziome i pionowe wyrównanie a następnie zamocować okap dokręcając wkręty V1 i V2 (szczegół B). Aby uniknąć odzepienia okapu spowodowanego ciśnieniem z dołu, zamocować go do ściany za pomocą kolka rozporowego i odpowiadającego mu wkrętu w wyznaczonych otworach V3 i V4 znajdujących się na jego tylnej części.
- W przypadku okapu z wyciągiem, określić idealną długość rury odprowadzania i wykonać połączenie zgodnie z obowiązującymi przepisami. W przypadku okapów tylko filtrujących należy się odnieść do instrukcji obsługi. Tylko po wyłączeniu zasilania elektrycznego należy zakończyć podłączenie elektryczne okapu, przestrzegając obowiązujących przepisów.
- Zamocować zestaw komina z przedłużeniem zgodnie ze wskazówkami znajdującymi się w instrukcji obsługi (sek. O etap 4). Podłączyć okap do zasilania elektrycznego i ponownie zamontować metalowe filtry.

ASSEMBLY INSTRUCTIONS FOR THE WALL-MOUNTED BUTTERFLY HOOD  
(by qualified staff)

- Before starting please read the general instructions booklet carefully (from sections A to N). Mark drilling points as shown in enclosed layout, considering a 65 cm H1 distance between cooking level and lower part of the hood (see fig.1);
- Drill, insert n° 2 Ø 8mm expansion rawlplugs and relative V1 and V2 screws without tightening them completely. Connect the hood to the power network provisionally, respecting laws in force; open the door using the push-button panel as shown in electronic operations instructions (**do not open the door manually or you will damage the hood**). Disconnect the hood from the power network. With the door open, and after removing filters, hook the hood up as shown in fig. 2 (detail A). Check horizontal and vertical alignment using a level and fix the hood by tightening screws V1 and V2 completely (detail B). To avoid the hood coming unhooked due to underlying pressure, fix it to the wall with an expansion rawlplug and relative screw using the specific safety holes V3 and V4 on the back of the hood.
- If the hood is a suction model, choose the best length for the discharge pipe and connect it conforming to laws in force. If the hood just has filters, please read the instructions booklet. Complete power connection respecting laws in force, but only after disconnecting electricity.
- Fix the chimney kit with an extension wire following instructions (sect. O stage 4). Connect the hood to electricity and remount the metal filters.

MONTAGEANLEITUNG FÜR DIE DUNSTABZUGSHAUBE BUTTERFLY  
ZUR WANDMONTAGE  
(durchzuführen von Fachleuten)

- a) Bevor Sie die Arbeit beginnen, lesen Sie die allgemeinen Anweisungen der Bedienungsanleitung (Abschnitte A bis N) genau durch. Zeichnen Sie die Punkte für die Bohrung gemäß der beigelegten Schablone an. Dabei ist ein Abstand H1 von 65 cm zwischen der Kochplatte und dem unteren Rand der Dunstabzugshaube einzuhalten (siehe Abb.1);
- b) Machen Sie die Bohrung und fügen Sie 2 Stück Spreizdübel  $\varnothing$  8mm und die entsprechenden Schrauben V1 und V2 ein, ohne diese fix einzuschrauben. Schließen Sie die Dunstabzugshaube provisorisch an das Stromnetz an, wobei sämtliche geltenden Bestimmungen einzuhalten sind. Öffnen Sie dann die Klappe mittels Betätigung des Tastenfelds, wie in der Betriebsanleitung zur Elektronik beschrieben (**öffnen Sie die Klappe keinesfalls manuell, da die Dunstabzugshaube sonst beschädigt werden könnte**). Stecken Sie die Dunstabzugshaube wieder von der Stromversorgung ab. Mit geöffneter Klappe und nach Entfernen der Filter die Dunstabzugshaube wie in Abb. 2 (Detailzeichnung A) gezeigt, einhängen. Kontrollieren Sie mittels einer Wasserwaage die senkrechte und waagrechte Ausrichtung der Dunstabzugshaube und fixieren Sie diese dann definitiv durch Anziehen der Schrauben V1 und V2 (Detailzeichnung B). Um ein Aushängen der Dunstabzugshaube aufgrund eines von unten ausgeübten Drucks zu verhindern, befestigen Sie diese an der Wand mittels eines Spreizdübels und der entsprechenden Schraube an den dazu bestimmten Sicherheitslöchern V3 und V4, die sich an der Rückseite des Gerätes befinden.
- c) Im Falle einer Dunstabzugshaube mit Ansaugung stellen Sie die optimale Länge des Absaugrohres fest und schließen Sie das Gerät gemäß den geltenden Bestimmungen an. Im Fall von Dunstabzugshauben, die nur mit Filtern versehen sind, verweisen wir auf die entsprechende Bedienungsanleitung. Stellen Sie den Stromanschluss des Gerätes unter Einhaltung der einschlägigen geltenden Bestimmungen her, wobei Sie zuvor die Stromversorgung unterbrechen müssen.
- d) Befestigen Sie den Kaminteil mit Verlängerung gemäß den Anleitungen des Handbuchs (Abschnitt O Phase 4). Schließen Sie die Dunstabzugshaube an das Stromnetz an und setzen Sie die Metallfilter wieder ein.

ИНСТРУКЦИЯ ПО УСТАНОВКЕ НАСТЕННОЙ ВЫТЯЖКИ “BUTTERFLY”  
(для специалистов)

- a) Прежде чем приступить к монтажу, внимательно прочтите общие указания в инструкции (разделы от А до N). Пометьте точки сверления согласно прилагаемой схеме, учитывая, что расстояние H1 от варочной поверхности до нижней части вытяжки должно быть 65 см (см. рис. 1);
- b) Просверлите отверстия, вставьте 2 дюбеля  $\varnothing$  8 и соответствующие винты V1 и V2, не закручивая их до конца. Временно подключите вытяжку к электросети, соблюдая действующие нормы. Откройте створку с помощью кнопочной панели, как указано в инструкции по функционированию электроники (**не открывайте створку вручную, так как этим можно повредить вытяжку**). Отключите вытяжку от электросети. С открытой створкой и после снятия фильтров подвесьте вытяжку, как показано на рис.2 (часть А). С помощью уровня проверьте, ровно ли установлена вытяжка по горизонтали и по вертикали, и окончательно закрепите ее винтами V1 и V2 (часть В). Во избежание отрыва вытяжки под действием давления внизу, закрепите ее на стене с помощью дюбелей и соответствующих винтов, используя специальные страховочные отверстия V3 и V4, имеющиеся на задней части вытяжки.
- c) В случае с воздуховыводящей вытяжкой определите оптимальную длину воздуховода и осуществите подключение, согласно действующим нормам. В случае с вытяжкой, только фильтрующей, смотрите инструкцию. Электрическое подключение вытяжки следует производить согласно действующим нормам и только предварительно обесточив электросеть.
- d) Закрепить трубу и удлинитель согласно указаниям в инструкции (раздел О, этап 4).. Подключить вытяжку к электросети и вновь установить металлические фильтры.

INSTRUCCIONES PARA EL MONTAJE EN PARED DE LA CAMPANA BUTTERFLY  
(a cargo de personal cualificado)

- a) Antes de proceder, lea atentamente las instrucciones generales del manual de instrucciones (secciones de la A a la N). Marque los puntos de perforación según el esquema adjunto, considerando una distancia H1 de 65 cm entre la placa de cocción y la parte inferior de la campana (véase fig. 1).
- b) Realice la perforación, introduzca 2 tacos de expansión de 8 mm de  $\varnothing$  y los tornillos correspondientes V1 y V2 sin apretarlos por completo. Conecte provisionalmente la campana a la red de alimentación, cumpliendo con todas las normas vigentes; abra la puerta mediante la botonera, según se indica en las instrucciones de funcionamiento del sistema electrónico (**no abra la puerta manualmente para evitar estropear la campana**). Desconecte la campana de la red de alimentación. Con la puerta abierta y después de haber quitado los filtros, enganche la campana según se ilustra en la fig. 2 (punto A). Controle con un nivel de burbuja la alineación horizontal y vertical, y fije en forma definitiva la campana apretando los tornillos V1 y V2 (punto B). Para evitar que la campana se desenganche debido a una presión subyacente, fijela a la pared con un taco de expansión y el respectivo tornillo, utilizando los agujeros de seguridad correspondientes V3 y V4 presentes en la parte trasera de la campana.
- c) Si se trata de una campana de aspiración, identifique la longitud ideal del tubo de descarga y efectúe la conexión conforme a las normas vigentes. En caso de campanas únicamente filtrantes, consulte el manual de instrucciones. Complete la conexión eléctrica de la campana, cumpliendo con las normas vigentes, sólo después de haber desconectado la alimentación eléctrica.
- d) Fije el kit chimenea con extensión siguiendo las indicaciones del manual de instrucciones (sección O fase 4). Conecte la campana a la alimentación eléctrica y vuelva a montar los filtros metálicos.