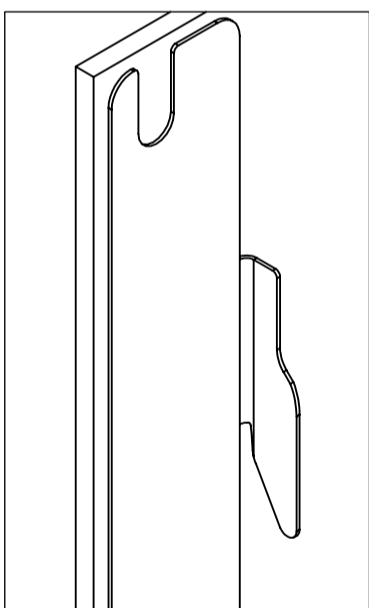
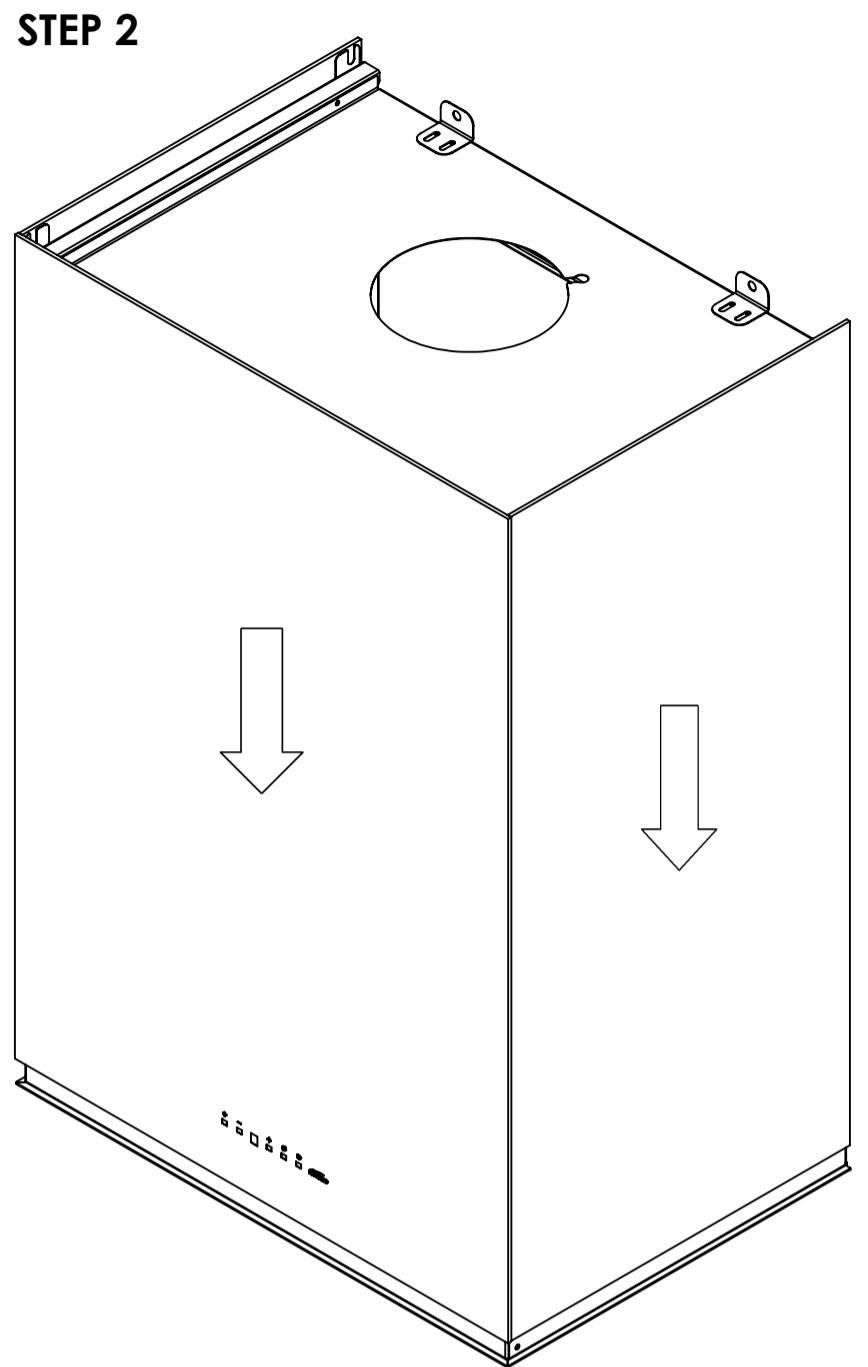
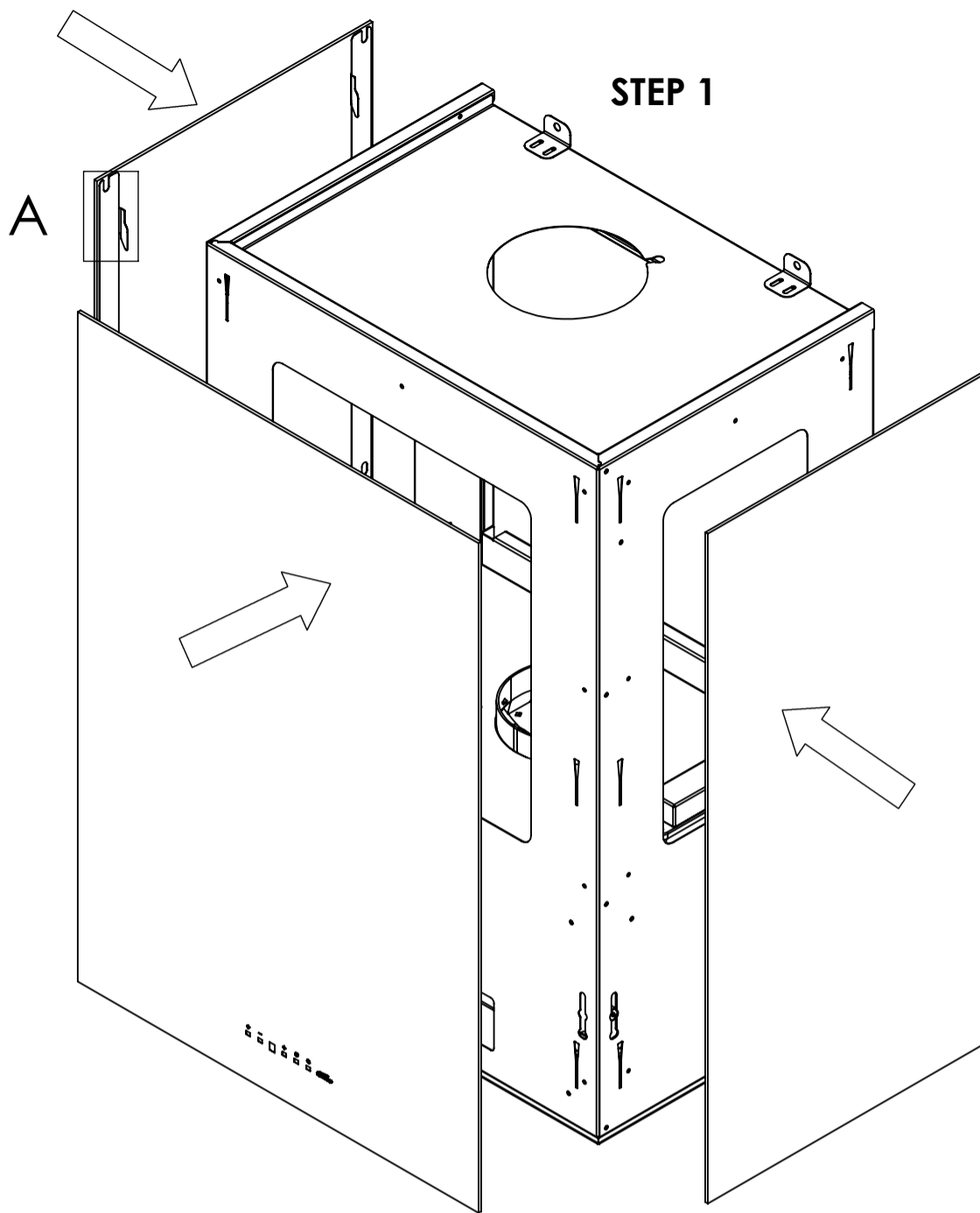
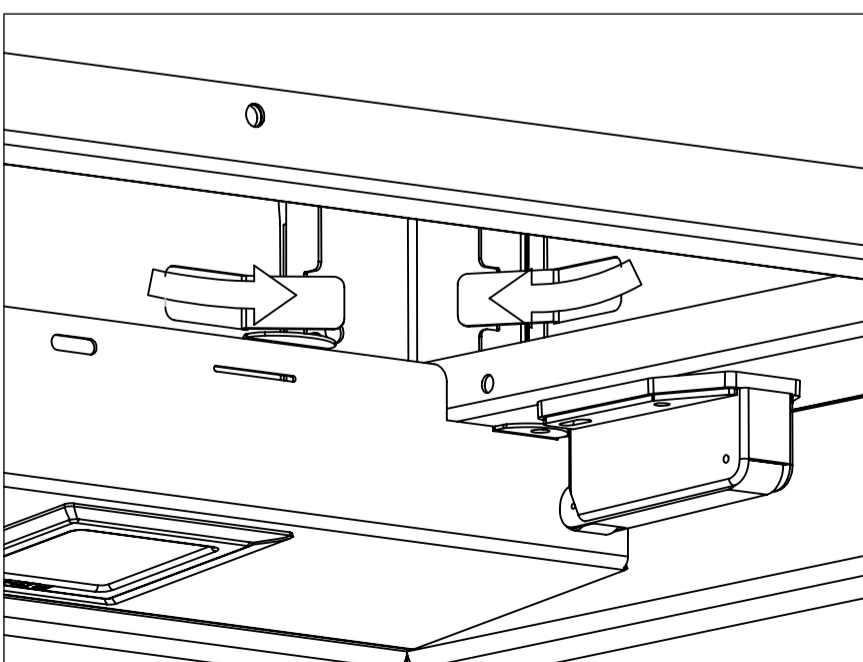
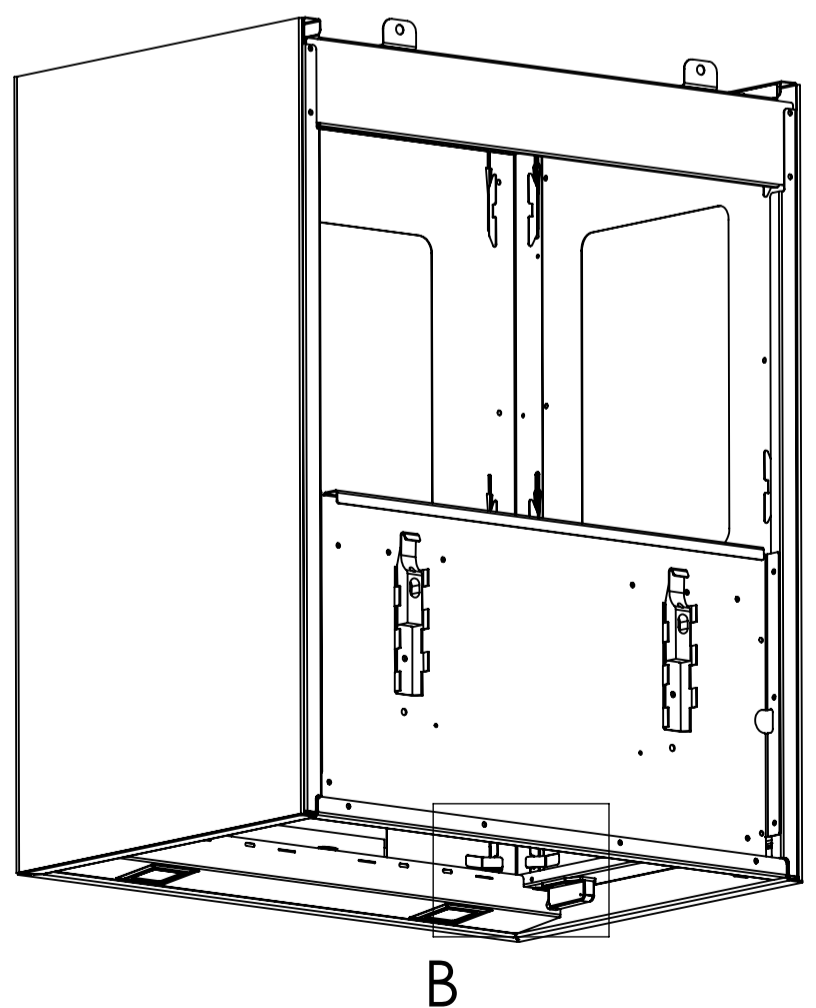


ISTRUZIONI DI MONTAGGIO VETRO LAGUNA MOUNTING INSTRUCTION LAGUNA GLASS



A

STEP 3



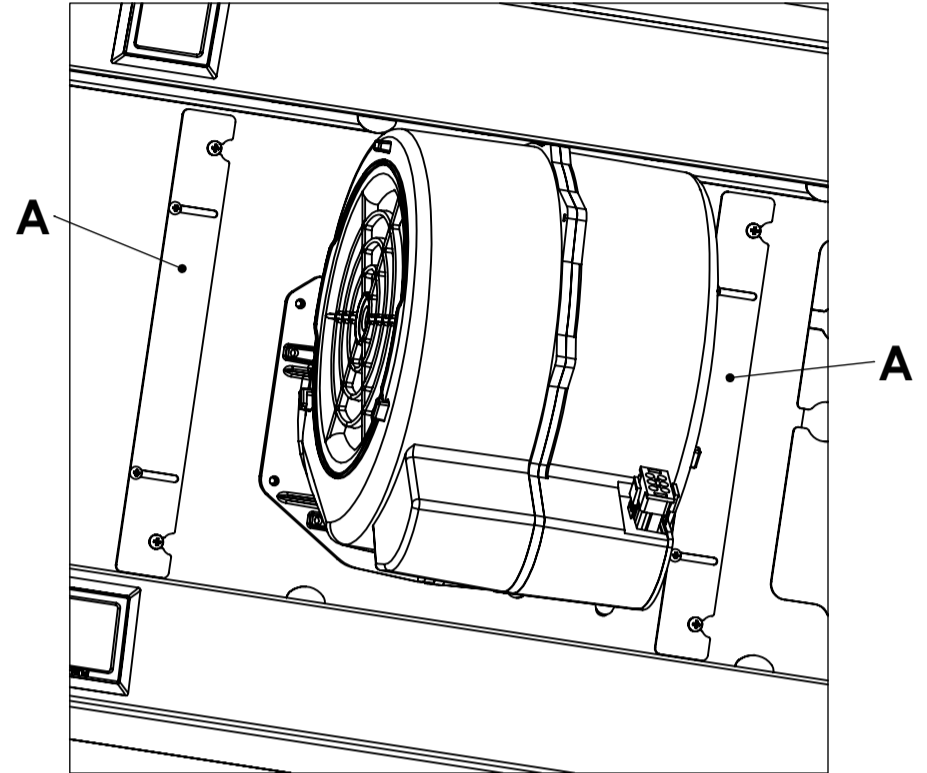
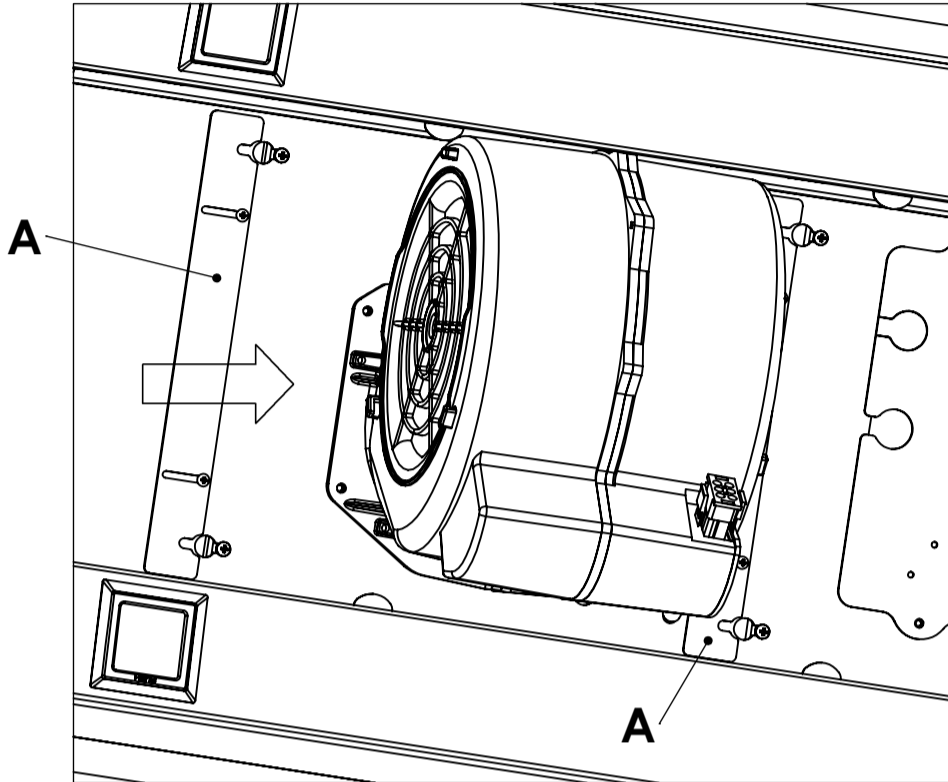
B

LAGUNA ISOLA

Montaggio staffa sicurezza e guarnizioni

Mounting instruction for safety plate and the gaskets

- 1- Montare la cappa seguendo le istruzioni del libretto
Mount the hood following the instruction booklet
- 2- Fissare la staffa di sicurezza (A) seguendo questa istruzione
Mount the safety plate (A) according this instruction



- 3- Inserire n°8 guarnizioni antivibrazioni (B) tra cappa e prolunga come da particolare C
Mount 8 gaskets (B) between the hood and the extension as shown on the fig. C

